

Fit System Gekoeld bovenblad, 4GN, kerselaar afwerking

ITEM # _____

MODEL # _____

NAAM # _____

SIS # _____

AIA # _____



320128 (FSV15FP4C)

Gekoeld bovenblad, 4GN,
kerselaar afwerking

Omschrijving

Punt nr

Verrijdbare gekoelde buffetunit met een 4/1GN koelplaat, een verlichte etagère en een bergkast in de onderbouw. De buffetunit in kersenhouten uitvoering.

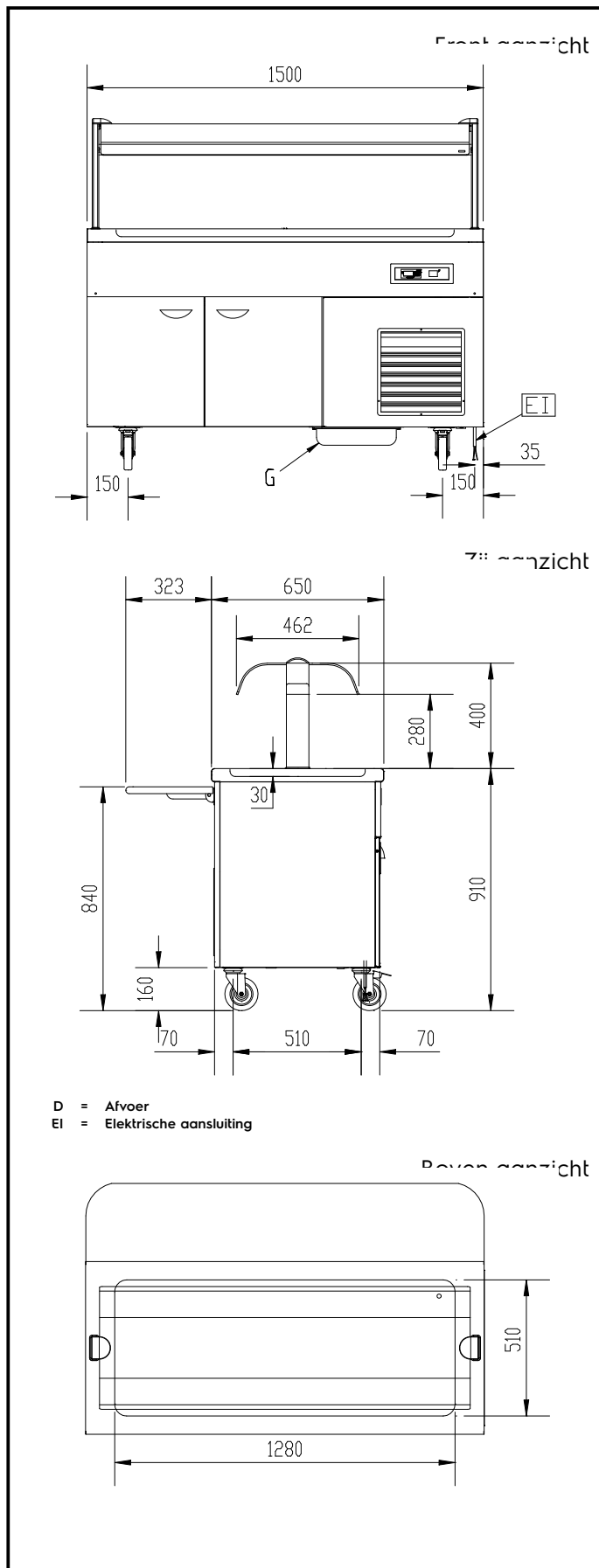
Belangrijkste Gegevens

- Gekoelde Dole plaat-eenheid bestaat uit: wielen-panelings in RVS of met kersen houtafwerking,-deuren (op neutrale basis) aan de exploitant kant in RVS of met kersenhouten afwerking-1 lade schuif aan de klantzijde met roestvrij stalen buizen of kersenhout afwerking-1 overshelf met neon verlichting
- Statische koeling.
- Optionele plint kan worden geplaatst voor het afdekken van de stelpoten.
- Digitaal bedieningspaneel.
- Voldoet aan de belangrijkste internationale certificatie instellingen en is CE gemarkeerd.
- [NOT TRANSLATED]
- [NOT TRANSLATED]
- [NOT TRANSLATED]

Constructie

- Bovenblad van roestvrijstaal AISI304 met afgeronde randen.
- Geplaatst op vier 150 mm hoge wielen, waarvan twee met rem, maar plaatsing op 150 mm hoge poten is tevens mogelijk (speciale uitvoering).
- Plaat met afgeronde hoeken en afvoeropening, voor eenvoudig schoonmaken.

Gekeurd: _____



Elektrisch

Voltage:	320128 (FSV15FP4C)	230 V/1 ph/50 Hz
Aangesloten vermogen:		0.34 kW

Algemene Gegevens:

Aantal deuren:	4
Deur type:	Scharnierend
Afmetingen, extern, breedte:	1500 mm
Afmetingen, extern, diepte:	962 mm
Afmetingen, extern, hoogte:	1320 mm
Gewicht, netto:	163 kg
Kuip lengte:	1280 mm
Kuip breedte:	510 mm
Kuip diepte:	30 mm
Plaat, lengte:	1280 mm
Plaat, breedte:	510 mm
Plaat, diepte:	30 mm
Kuip temperatuur:	-2/+5°C

Overige koeling gegevens:

Koelmiddel type:	R452A
-------------------------	-------